

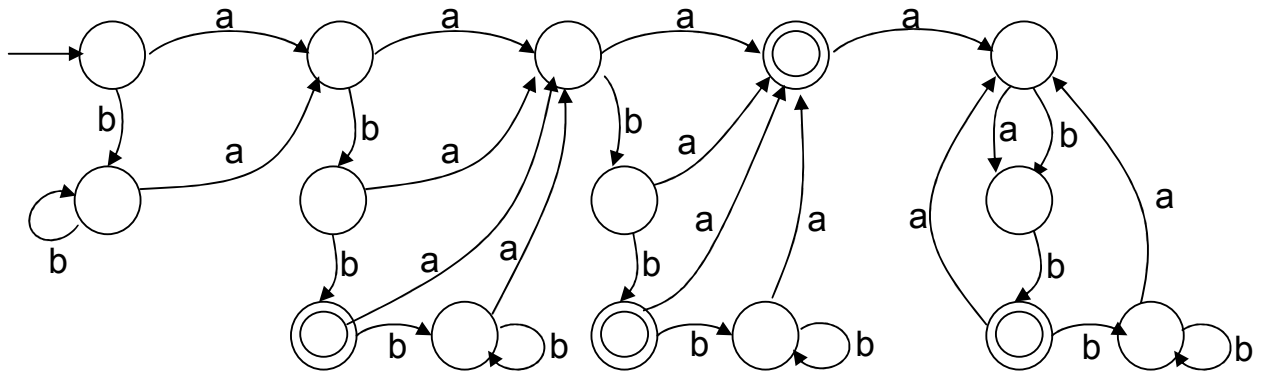
Zadaci iz konačnih automata i regularnih gramatika

Naći konačni automat koji prepoznaje sve neprazne nizove nad skupom { a, b } takve da svaki od njih

( Naći regularnu gramatiku koja generiše sve neprazne reči nad skupom { a, b } takve da svaka od njih )

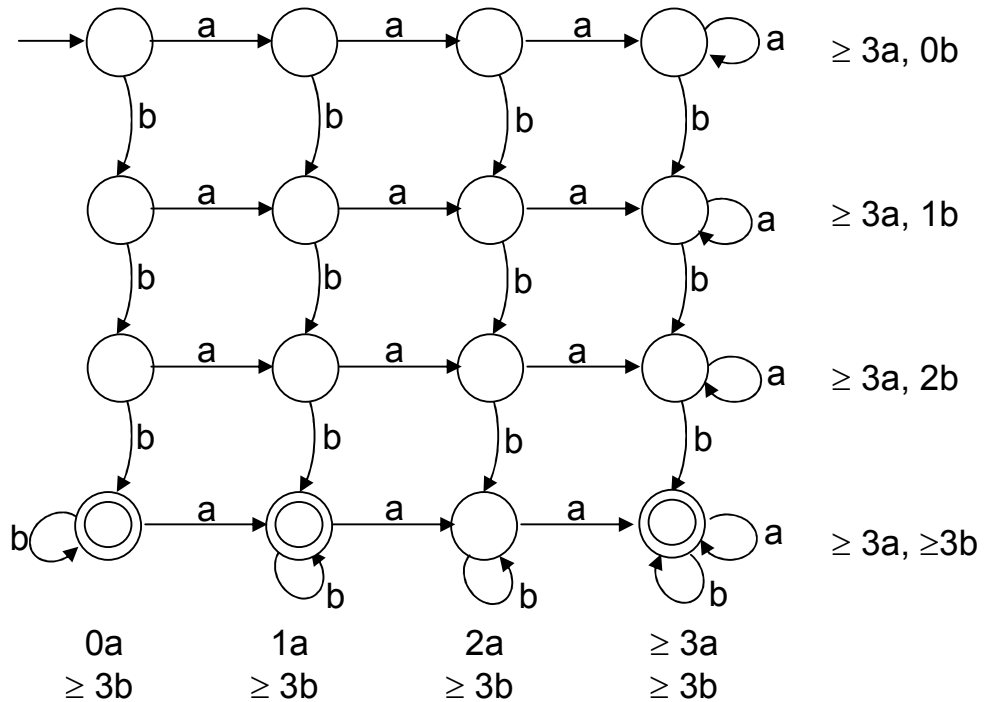
1. sadži tačno tri a ili se završava na abb.

Rešenje:



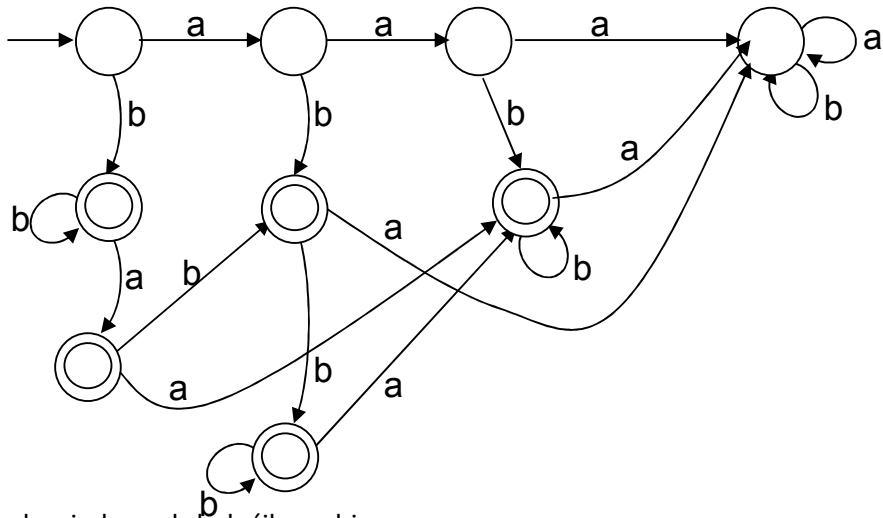
2. ne sadži tačno dva a i sadži više od dva b.

Rešenje:



3. sadrži najmanje jedno b, najviše dva a i ne sadrži aba.

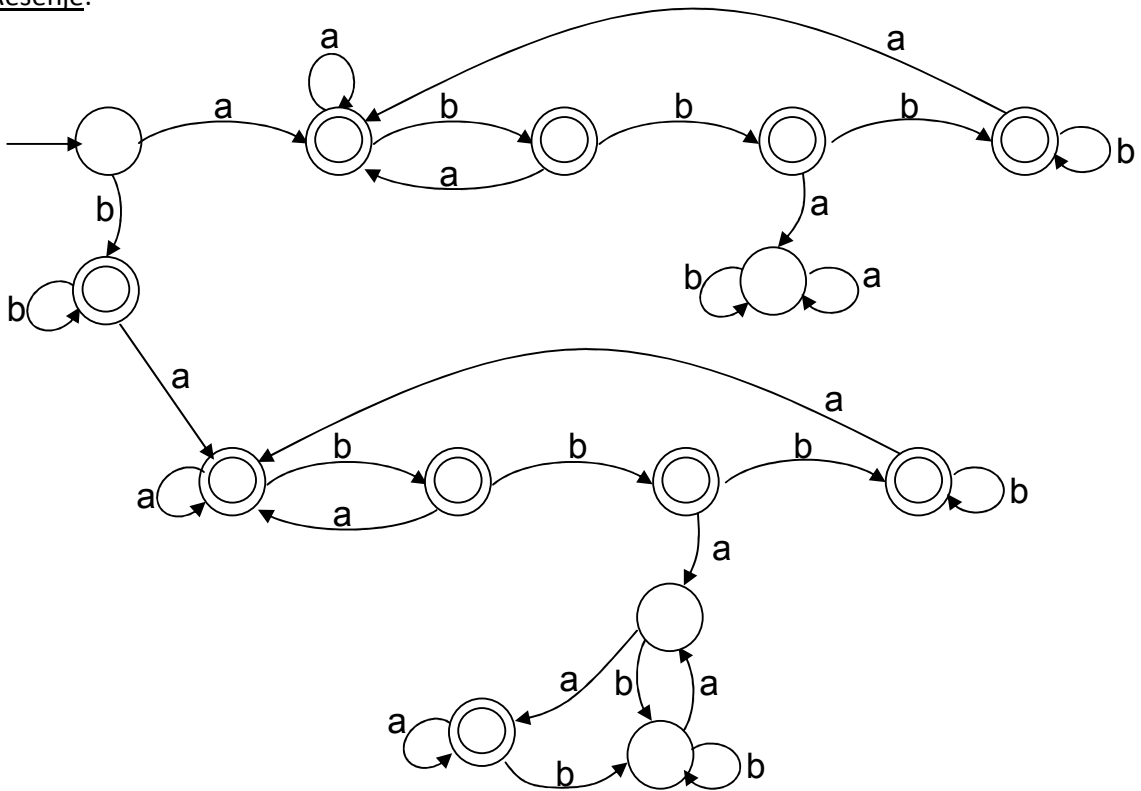
Rešenje:



4. zadovoljava bar jednu od sledećih osobina

- a) niz počinje sa b i završava se na aa;
- b) između dva a ( ako postoje ) ne postoje tačno dva b.

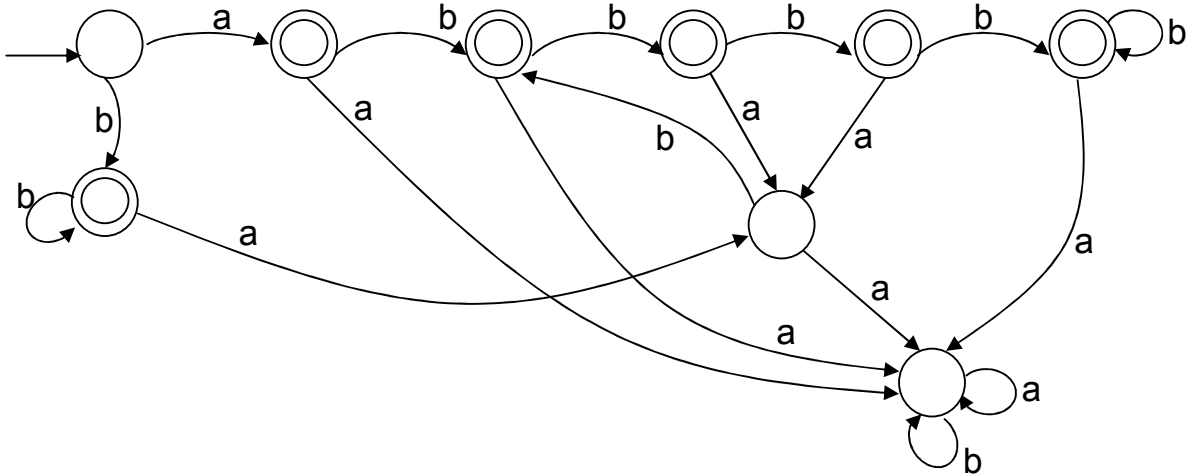
Rešenje:



5. zadovoljava obe od sledećih osobina

- a) niz se ne završava na ba
- b) između dva a ( ako postoje ) postoje dva ili tri b

Rešenje:



6. između dva a ( ako postoje ) ne sadrži tačno dva b ili se završava na ab.

7. sadrži tačno dva a ili se ne završava na abb.

8. ne sadrži tačno tri a i završava se na abb.

9. zadovoljava bar jednu od sledećih osobina:

- a) niz počinje sa a i ne završava se sa ab
- b) između dva a ( ako postoje ) postoje najmanje dva b

10. sadrži najmanje tri a i između dva b ( ako postoje ) postoji najmanje jedno a.

11. sadrži najmanje tri b ili između dva a ( ako postoje ) sadrži tačno jedno b.

12. ne sadrži više od tri b ili se završava na aba.

13. sadrži najmanje tri a i između dva b ( ako postoje ) sadrži najmanje jedno a.

14. sadrži najviše dva a i ne sadrži tačno jedno b.

15. sadrži najviše tri a ili se ne završava na bab.

16. ne završava se na abba i između dva a ( ako postoje ) sadrži ne više od dva b.

17. sadrži više od tri b ili ne sadrži tačno dva a.

18. sadrži najviše dva a i ne sadrži tačno jedno b.
19. sadrži najmanje tri b ili između dva a ( ako postoje ) sadrži najmanje jedno b.
20. ne sadrži manje od dva a i ne sadrži tačno jedno b.
21. ne sadrži aba i počinje sa aa.
22. ne počinje sa ab i ne završava se sa b.
23. završava se sa aab i ne sadrži abb.
24. sadrži bar dva b i iza b nikada ne dolazi a.
25. sadrži najviše dva a ili najmanje dva b.
26. između dva a ( ako postoje ) ima najmanje dva b i ne završava se sa ab.
27. sadrži najviše dva b i ne počinje sa aab.
28. ne počinje sa aab i ne sadrži bab.
29. ne sadrži aba i između dva b ( ako postoje ) sadrži najviše dva a.
30. sadrži bar jedno a i ne sadrži dva b.