

Teorija sistema

skripta za usmeni deo ispita

by Marija & Hijavata

I glava

1.3

Definicija 4: Sistem ulaz-izlaz (U, i) određen je skupom ulaza U skupom izlaza Y i relacijom (ili pravilom ponašanja) sistema $\mathcal{R} \subset U \times Y$. Za bilo koji par (u, y) tako da je $u \in U, y \in Y$ i $(u, y) \in \mathcal{R}$ kažemo da je ulazno izlazni par sistema, gde je u ulaz, a y odgovarajući izlaz.

Definicija 5: Neka su U i Y skupovi ulaza i izlaza nekog ulazno-izlaznog sistema $\mathcal{R} \subset U \times Y$. Ako za svaki ulaz u iz cinjenice da je $(u, y_1) \in \mathcal{R}, (u, y_2) \in \mathcal{R}$ proističe da je $y_1 = y_2$, tada takav sistem ulaz-izlaz nazivamo sistem sa ulazno-izlaznim preslikavanjem(UIP). Preslikavanje koje dodeljuje jedinstveni izlaz $y \in Y$ svakom ulazu $u \in U$ nazivamo preslikavanje ulaz-izlaz sistema.

Definicija 6: (Sistemi bez memorije) Neki sistem sa ulazno-izlaznim preslikavanjem(UIP) na skupu vremena T , sa skupom ulaza U , skupom izlaza Y je bez memorije ako postoji preslikavanje $\psi: T \times U \rightarrow Y$, tako da je (u, y) neki par ulaz-izlaz tada je:

$$y(t) = \psi(t, u(t)), t \in T$$

Pojam stanja: Stanje je sažeta predstava prethodnih ponašanja sistema, dovoljno potpuna da nam omogući da na osnovu ulaznih dejstava tačno predvidimo kakva će biti izlazna dejstva i promene samog stanja.

Parametrizacija prostora: Jedan način jedinstvenog povezivanja vrednosti y sa svakom vrednošću u je da se svakom paru ulaz - izlaz (u, y) pridruži neki parametar $x(t_0) \in X$ tako da y bude jednoznačno određeno vrednostima u i $x(t_0)$. Taj proces ćemo shvatiti kao parametrizaciju prostora parova ulaz-izlaz, a $x(t_0)$ ćemo nazvati stanje \mathcal{A} u trenutku t_0 . (\mathcal{A} je apstraktni sistem, koji je model nekog fizičkog sistema).

1.4

Definicija 1: Neka prostor parova ulaz-izlaz modela \mathcal{A} može da se parametrizuje u obliku jednačine

$$y(t) = A(\alpha, u_{[t_0, t]}), \forall t > t_0, \forall t_0 \quad (1)$$

gde je A funkcija α i $u_{[t_0, t]}$ za t_0 i $t \in T, \alpha \in X$, a $u \in R[u], y \in R[y]$ zadovoljavaju uslove uzajamne i sopstvene saglasnosti. Tada (1) zovemo jednačina ulaz-stanje-izlaz modela \mathcal{A} , X prostor stanja za \mathcal{A} , elemente X stanja apstraktnog sistema – modela \mathcal{A} , a α stanje \mathcal{A} u trenutku t_0 .

Definicija 4: (sistem ulaz-izlaz-stanje) Neka je T skup trenutaka vremena i U, Y, X skupovi funkcija vremena određenih na T . Elementi skupa U su ulazi, elementi skupa Y su izlazi i elementi skupa X su stanja. Tada je neki sistem ulaz-izlaz-stanje određen podskupom $\mathcal{R} \subset U \times X \times Y$ koji se naziva relacija (ili pravilo ponašanja) sistema, koji ima sledeću osobinu:

Pretpostavimo da $(u', x', y') \in \mathcal{R}$ i $(u'', x'', y'') \in \mathcal{R}$ tako da je $x'(t_0) = x''(t_0)$ za neko $t_0 \in T$. Tada je zadovoljeno sledeće:

✓ Saglasnost stanja: Neka su ulazi, izlazi i stanja

$$u(\tau) = \begin{cases} u'(\tau), \tau < t \\ u''(\tau), \tau \geq t \end{cases} \quad y(\tau) = \begin{cases} y'(\tau), \tau < t \\ y''(\tau), \tau \geq t \end{cases} \quad x(\tau) = \begin{cases} x'(\tau), \tau < t \\ x''(\tau), \tau \geq t \end{cases}$$

za t_0 i $t \in T$. Tada ako vazi $x'(t_0) = x''(t_0)$, (u, x, y) obrazuju trojku ulaz-izlaz-stanje, tj. $(u, x, y) \in \mathcal{R}$.

✓ Kauzalnost: Ako je $u'(\tau) = u''(\tau)$ $t_0 \leq \tau < t$, t_0, τ i $t \in T$ tada ako je zadovoljeno $x'(t_0) = x''(t_0)$ biće

$$x'(\tau) = x''(\tau), t_0 \leq \tau < t$$

$$y'(\tau) = y''(\tau), t_0 \leq \tau < t$$

za t_0, τ i $t \in T$.

Jednačina prelaza stanja: $x(t) = \Phi(t, t_0, x(t_0), u_{[t_0, t]}), t > t_0$

Jednačina izlaza: $y(t) = \eta(x(t), u(t), t)$

1.5

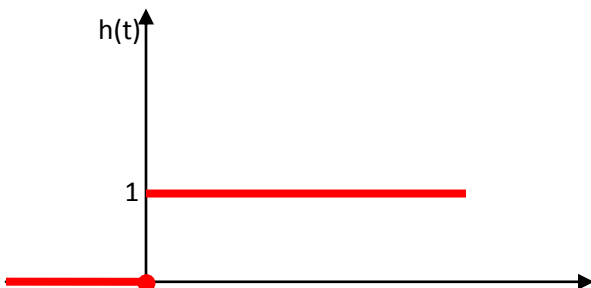
Posledica 4: Ako sistem A može da se opiše osnovnom jednačinom prelaza stanja i izlaza

$$\frac{dx(t)}{dt} = f(x(t), u(t), t) \quad (1)$$

$$y(t) = \eta(x(t), u(t), t)$$

gde su funkcije f i η tako određene na $T \times X \times U$ da (1) ima jedinstveno rešenje po $x(t)$, tada je $x(t)$ stanje sistema \mathcal{A} u trenutku t .

Primer 8: Verovatno je najpoznatija funkcija neprekidna sa leva, koja nije neprekidna, Hevisajdova funkcija $h(t)$ (jedinična odskočna funkcija) koja je deo po deo konstantna, sa jediničnim skokom u $t = 0$ kao što je prikazano na slici:



$$h(t) = \begin{cases} 1, & t > 0 \\ 0, & t \leq 0 \end{cases}$$

Napomena: drugačije definisana odskočna funkcija koja ima vrednost 1 za $t \geq 0$ i 0 u ostalim tačkama, nije neprekidna sa leva već sa desna.

1.6

Definicija 1: Operator pomeranja svakoj funkciji f pridružuje vremenski pomerenu funkciju $z^{-\tau}$ koja je definisana osobinom

$$(z^{-\tau}f)(t) \triangleq f(t - \tau), \forall t, \tau \in D_f$$

Definicija 2: Posmatrajmo sistem ulaz-izlaz u diskretnom ili neprekidnom vremenu T . Sistem je vremenski nepromenljiv ako za svaki par ulaz-izlaz (u, y) i vremenski pomeren par $(z^{-\tau}u, z^{-\tau}y)$ je par ulaz-izlaz sistema za bilo koje dopustivo kašnjenje $\tau \in T$.

Definicija 3: Sistem sa ulazno izlaznim preslikavanjem i bez pamćenja, opisan preslikavanjem ulaz-izlaz

$$y(t) = \psi(t, u(t)), t \in T$$

je vremenski nepromenljiv ako i samo ako je $\psi(t_1, u) = \psi(t_2, u)$ za sve trenutke $t_1, t_2 \in T$ i sva dopustiva upravljanja $u \in \Omega$.

Definicija 4: Sistem ulaz-izlaz-stanje opisan relacijom $\mathcal{R} \subset U \times X \times Y$ određen na skupu vremena T je vremenski nepromenljiv ako je \mathcal{R} invarijantna na vremensko pomeranje, tj. ako je $(u, x, y) \in \mathcal{R}$, tada je i $(z^{-\tau}u, z^{-\tau}x, z^{-\tau}y) \in \mathcal{R}$ za bilo koje dopustivo vremensko kašnjenje $\tau \in T$.

II glava

2.1

Blok dijagrami vremenski diskretnih sistema: Sastoje se od blokova jediničnih kašnjenja, množenja konstantom i sabirača, a koji je opisan osnovnim jednačinama dinamike stanja u obliku

$$x(n + 1) = F(n)x(n) + G(n)u(n)$$

$$y(n) = H(n)x(n)$$

gde su $F(n)$, $G(n)$, $H(n)$ matrice odgovarajućih dimenzija.

2.2

Veza između lokalne i globalne funkcije prelaza stanja: Izvod globalne funkcije je jednak lokalnoj funkciji:

$$f(t, x(t), u(t)) = \frac{d}{dt} \Phi(t, t_0, x(t_0), u(t))$$

2.3

Teorema 1:

Neka je X vektorski prostor na nekom polju K , i neka je A bilo koji skup. Neka je X^A skup svih funkcija iz A u X . Tada, ako definisemo sabiranje funkcija sa

$$(f + f')(a) \triangleq f(a) + f'(a), \forall a \in A$$

i množenje funkcija skalarom sa

$$[kf](a) \triangleq k[f(a)], \forall a \in A$$

tada je i sam X^A sa tim operacijama, vektorski prostor na K .

Definicija 3: Skup $\{x_\alpha\}_{\alpha \in A}$ vektora u vektorskom prostoru X naziva se bazis ako je linearno nezavisan i ako je maksimalan u skupu $\{x\} \cup \{x_\alpha\}_{\alpha \in A}$ koji nije linearno nezavisan za neki različit vector x iz X koji ne pripada mnoštvu $\{x_\alpha\}_{\alpha \in A}$.

2.4

Definicija 1: Metrički prostor (X, d) je skup X sa funkcijom $d: X \times X \rightarrow \mathbb{R}$ koja dodeljuje svakom paru elemenata a i b iz X neki broj $d(a, b) \geq 0$ koji ima osobine:

1. $d(a, b) = 0$ akko je $a = b$
2. $d(a, b) = d(b, a)$ (simetrija)
3. $d(a, b) = d(a, c) + d(c, b)$ (nejednakost trougla)

$d(a, b)$ zovemo rastojanje između a i b , a d metrika ili funkcija rastojanja.

Definicija 2: Neki vektorski prostor X nad kompleksnim ili realnim poljem naziva se normalni linearni prostor ako postoji preslikavanje $\|\cdot\|: X \rightarrow \mathbb{R}_+$ koje se naziva norma, a koje zadovoljava tri uslova:

1. $\|x\| = 0$ akko $x = 0$, nula vektor
2. $\|\alpha x\| = |\alpha| \|x\|$ za sve $x \in X$ i sve $\alpha \in K$
3. $\|x + y\| \leq \|x\| + \|y\|$ za sve $x, y \in X$.

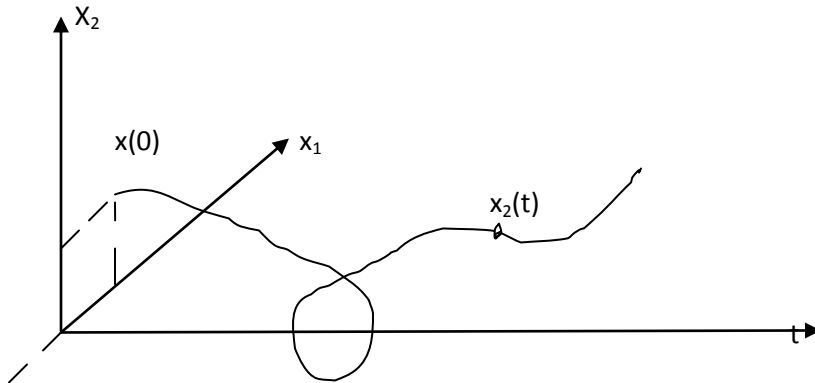
2.5

Izbor stanja sistema pomoću modela sistema na analognom računaru : Pri simulaciji sistema na analognim računarima, kada "rešavamo" diferencijalnu jednačinu koja opisuje ulazno-izlazno ponašanje sistema

$$h(y, y', \dots, y^{(m)}) = g(u, u', \dots, u^{(n)})$$

izvod najvišeg reda $y^{(m)}$ određuje se preko izvoda najvišeg reda od u i y korišćenjem raspoloživih elemenata analognih računara (integratori, sabirači, konstante, množači, itd..). Zatim se iz analognih modela mogu dobiti različite predstave modela sistema korišćenjem različitih promenljivih stanja.

Putanje(trajektorije) stanja u faznom prostoru : (Pogledati sisteme iz primera 1 i 2 na 94. i 95. strani) U oba slučaja prostor stanja X je dvodimenzionalan, sa koordinatama stanja položajem x_1 i brzinom x_2 , te se $x(t)$ može nacrtati u zavisnosti od vremena t u 3-dimenzionalnom prostoru $X \times T$, kao na slici:



Gledajući duž t -ose, možemo projektovati krivu $x(t)$ na X ravan da bi odredili fazni portret ili trajektoriju(putanju) kretanja $x(t)$. X se naziva fazna ravan, a trajektorije mogu da se crtaju kao krive koristeći t kao parametar.

III glava

3.1

3.2

Definicija 1: Ako je preslikavanje $L: V \rightarrow W$ i aditivno i homogeno kaže se da je L linearno preslikavanje ili da je ono linearna transformacija iz V u W .

Definicije linearnog preslikavanja:

1. L je linearno preslikavanje akko je

$$L(av_1 + bv_2) = aL(v_1) + bL(v_2)$$
 za sva $v_1, v_2 \in V$ i sve skalare a i b .

2. L je linearno preslikavanje akko je

$$L(k(v_1 - v_2)) = kL(v_1) - kL(v_2)$$

za sva $v_1, v_2 \in V$ i sve skalare k .

Definicija 2: Sistem $(T, U, Y, X, \Omega, \Phi, \eta)$ je linearan sistem ako

1. U, Y, X i Ω su vektorski prostori nad istim poljem K ;
2. Za bilo koje trenutke t_0, t_1 iz T preslikavanja

$$\begin{aligned} \Phi(t_1, t_0, \dots): X \times \Omega &\rightarrow Y \\ & \downarrow \\ \eta(t_1, \dots): X &\rightarrow Y \end{aligned}$$

su linearna.

Teorema 3: Odziv linearnog sistema je zbir odziva iz nultog stanja i odziva na nulto ulazno dejstvo:

$$s(t_1, t_0, (x, u)) = s(t_1, t_0, (0, u) + (x, 0)) = s(t_1, t_0, 0, u) + s(t_1, t_0, x, 0)$$

Definicija 3: Kaže se da je sistem linearan iz nultog stanja ako je preslikavanje $s(t_1, t_0, 0, \cdot): \Omega \rightarrow Y$ linearno preslikavanje za svako $t_1, t_0 \in T$ dok ćemo neki sistem zvati linearan na nulto ulazno dejstvo ako je preslikavanje $s(t_1, t_0, \cdot, u): \Omega \rightarrow Y$ linearno preslikavanje za svako $t_1, t_0 \in T$.

Definicija 4: Neka je U skup ulaza, a Y skup izlaza nekog sistema ulaz-izlaz koji je opisan pravilom $\mathcal{R} \subset U \times Y$. Sistem ulaz-izlaz je linearan ako su U i Y linearni prostori i \mathcal{R} je podprostor $U \times Y$. Po definiciji, \mathcal{R} je podprostor ako ima osobinu da ako su (u_1, y_1) i (u_2, y_2) bilo koja dva ulazno-izlazna para, linearna kombinacija $(\alpha u_1 + \beta u_2, \alpha y_1 + \beta y_2)$ je takođe ulazno-izlazni par za proizvoljne skalare α i β .

Definicija 5: Sistem sa skupom ulaza U , skupom izlaza Y i ulazno-izlaznim preslikavanjem $\Psi: U \rightarrow Y$ je linearan akko su U i Y linearni prostori a Ψ je linearno preslikavanje, tj.

$$\Psi(\alpha u_1 + \beta u_2) = \alpha \Psi(u_1) + \beta \Psi(u_2)$$

za svako $u_1, u_2 \in U$ i sve skalare α i β .

Definicija 6: Sistem ulaz-izlaz –stanje opisan relacijom $\mathcal{R} \subset U \times X \times Y$ je linearan ako su U, X, Y linearni prostori i \mathcal{R} je linearan potprostor.

3.4

Definicija 1: Vremeski – diskretan sistem je linearan ako su njegovi prostori ulaza U , izlaza Y i prostora stanja X vektorski prostori, i ako postoje, za svaki trenutak vremena $k \in \mathbb{Z}$, tri linearne transformacije

$$F(k): X \rightarrow X$$

$$G(k): U \rightarrow X$$

$$H(k): X \rightarrow Y$$

tako da su prelazi stanja i izlazi dati jednačinama

$$x(k+1) = F(k)x(k) + G(k)u(k)$$

$$y(k) = H(k)x(k)$$

Postupak linearizacije – određivanje matrica F, G i H (primer 7) : (strana143-144)

IV glava

4.1

Definicija 1: Neki par (τ, \bar{x}) , koji se sastoji iz trenutka vremena τ i stanja \bar{x} , nazivaćemo događaj.

Definicija 2: Neki događaj (τ, \bar{x}) je dostižljiv iz nultog stanja akko postoji neki trenutak $s \leq \tau$ i upravljanje $u \in \Omega$, tako da je $\bar{x} = \Phi(\tau, s, 0_x, u)$.

Drugačije rečeno, neki događaj je dostižljiv ako je moguće da bude u nultom stanju u nekom ranijem trenutku s i da bude preveden pomoću odgovarajućeg izbora ulaza u u željeno stanje \bar{x} u željenom trenutku vremena τ .

Definicija 3: Kažemo da je neki sistem potpuno dostižljiv u trenutku τ akko je svaki događaj (τ, \bar{x}) dostižljiv u trenutku τ .

Definicija 4: Kažemo da je neki događaj (τ, \bar{x}) upravljiv u odnosu na nulto stanje 0_x akko postoji takav trenutak $t \geq \tau$ i takvo ulazno dejstvo $u \in \Omega$ tako da je $0_x = \Phi(t, \tau, \bar{x}, u)$.

Definicija 5: Neki sistem zvaćemo potpuno upravljiv u trenutku τ ako i samo ako je svaki događaj (τ, \bar{x}) upravljiv u trenutku τ .

Definicija 11: Sistem Σ je osmotriv u trenutku τ akko je svaki događaj (τ, \bar{x}) osmotriv za dato τ .

Definicija 12: Sistem Σ je saglediv u trenutku τ akko je svaki događaj (τ, \bar{x}) saglediv za dato τ .

4.2

Definicija 1: Neki sistem je dostižljiv iz stanja $x_0 \in X$ ako i samo ako je svako stanje sistema dostizljivo iz x_0 , tj. ako za svako stanje $\hat{x} \in X$ postoji bar jedan niz ulaza $\omega \in U^*$ tako da je:

$$\Phi(x_0, \omega) = \hat{x}$$

Definicija 3: Neki sistem je osmotriv ako za svaki par različitih stanja \hat{x} i \tilde{x} postoji bar jedan niz ulaznih dejstava na koji ona daju različite odzive, tj. postoji $\omega \in U^*$ tako da je

$$\mathcal{S}_{\hat{x}}(\omega) \neq \mathcal{S}_{\tilde{x}}(\omega)$$

Teorema 9: Sistem n-tog reda (F, G) : $x(k+1) = F(k)x(k) + G(k)u(k)$ je upravljiv ako i samo ako je

$$\mathcal{R}(F^n) \subset \mathcal{R}[F^{n-1}G \dots | G]$$

Posledica 10: Diskretnom sistemu je "lakše" da bude upravljiv, nego dostižljiv:

- | | | |
|---|---|-------------------------------------|
| 1. (F, G) je dostižljiv $\Rightarrow (F, G)$ je upravljiv | } | $\Rightarrow (F, G)$ je dostižljiv. |
| 2. (F, G) je upravljiv | | |
| i
F je invertibilna | | |

4.4

Definicija 1: Dva stanja \hat{x} i \bar{x} sistema Σ su k-nerazlučiva (nerazlična) sto pisemo $\bar{x} \sim_k \hat{x}$ ako i samo ako je $\mathcal{S}_{\hat{x}}(\omega) \neq \mathcal{S}_{\bar{x}}(\omega)$ za sve nizove ulaza ω dužine najviše k.

Definicija 2: Linearnom sistemu (F, G, H) je dualan linearan sistem (F^*, G^*, H^*) sa vektorom stanja p, ulazom ω i izlazom q opisan jednačinama

$$p(k+1) = F^*p(k) + G^*\omega(k)$$

$$q(k) = H^*p(k)$$

Posledica 7: Linearan sistem (F, G, H) reda n je osmotriv ako i samo ako je

$$\text{rang}([H^* \quad FH^* \quad \dots \quad F^{n-1}H^*]) = n$$

Teorema 8 (Teorema dualnosti): Sistem (F, G, H) je osmotriv (dostižljiv) ako i samo ako je njegov dualni sistem (F^*, G^*, H^*) dostižljiv (osmotriv.)

V glava

5.3

Fundamentalna matrica (izraz 17): $\Phi(t, t_0) = W(t) * W^{-1}(t_0), \quad \forall t, t_0$

Zamisao impulsnog odziva(Dirakova i Hevisajdova funkcija): 245. Strana ???

VI glava

6.1

Matrični eksponent (ne znam sta treba iz knjige, ali evo formule) :

$$e^A = I + \sum_{k=1}^{\infty} \frac{A^k}{k!}$$

Algebarski ekvivalentni stacionarni sistemi: Stacionarne linearne sisteme predstavljene sa (F, G, H) i $(\bar{F}, \bar{G}, \bar{H})$ zvaćemo algebarski ekvivalentnim ako postoji konstantna invertibilna matrica P tako da $x = P * \bar{x}$ povezuje njihova stanja x i \bar{x} . Pri tom važi:

$$\bar{F} = P^{-1}FP$$

$$\bar{G} = P^{-1}G$$

$$\bar{H} = HP$$

6.2

278., 279., 280. strana 😊

6.3

Jordanova kanonička forma:

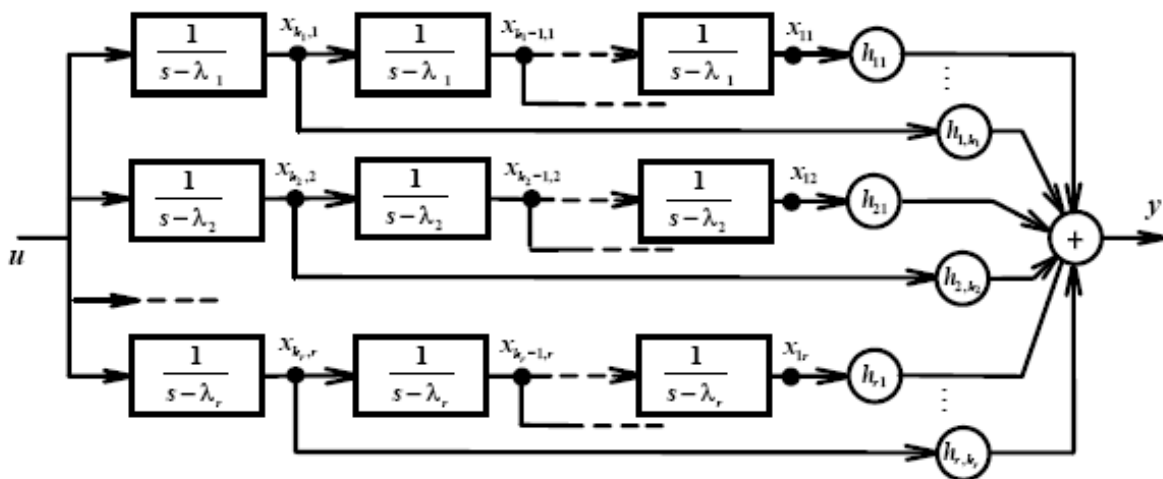
↳ Са овако изабраним променљивима стања сваки вишеструки пол $\frac{1}{(s-\lambda)^k}$ одговара $k \times k$ Јордан-овом блоку:

$$J_k(\lambda) = \begin{bmatrix} \lambda & 1 & 0 & \dots & 0 \\ 0 & \lambda & 1 & & 0 \\ 0 & 0 & \lambda & \dots & \vdots \\ \vdots & \vdots & \vdots & \ddots & 1 \\ 0 & 0 & 0 & \dots & \lambda \end{bmatrix}_{k \times k} \quad (1)$$

Дакле, ако $G(s)$ има развој на парцијалне разломке

$$G(s) = \frac{h_{11}}{(s-\lambda_1)^{k_1}} + \frac{h_{12}}{(s-\lambda_1)^{k_1-1}} + \dots + \frac{h_{1,k_1}}{(s-\lambda_1)} + \frac{h_{21}}{(s-\lambda_2)^{k_2}} + \frac{h_{22}}{(s-\lambda_2)^{k_2-1}} + \dots + \frac{h_{2,k_2}}{(s-\lambda_2)} + \dots + \frac{h_{r,1}}{(s-\lambda_r)^{k_r}} + \frac{h_{r,2}}{(s-\lambda_r)^{k_r-1}} + \dots + \frac{h_{r,k_r}}{(s-\lambda_r)} \quad (2)$$

који одговарају половима $\lambda_1, \lambda_2, \dots, \lambda_r$ вишеструкости k_1, k_2, \dots, k_r добија се реализација приказана на слици 6-7:



Слика 6-7 Јорданова каноничка реализација

$$x_N = \begin{bmatrix} x_{11} \\ \vdots \\ x_{k_1,1} \\ x_{12} \\ \vdots \\ x_{k_2,2} \\ \vdots \\ x_{1r} \\ \vdots \\ x_{k_r,r} \end{bmatrix}$$

одговара матрична представа (F_N, G_N, H_N) где је

$$F_N = \begin{bmatrix} J_{k_1}(\lambda_1) & 0 & \dots & 0 \\ 0 & J_{k_2}(\lambda_2) & & 0 \\ \vdots & & \ddots & \vdots \\ 0 & 0 & \dots & J_{k_r}(\lambda_r) \end{bmatrix} \begin{matrix} \} k_1 \\ \} k_2 \\ \} k_r \end{matrix}$$

$$G_N = \begin{bmatrix} 0 \\ 0 \\ \vdots \\ 1 \\ 0 \\ 0 \\ \vdots \\ 1 \\ \vdots \\ 0 \\ 0 \\ \vdots \\ 1 \end{bmatrix} \begin{matrix} \} k_1 \\ \} k_2 \\ \} k_r \end{matrix}$$

$$H_N = [h_{11} \quad h_{12} \quad \dots \quad h_{1k_1} \mid \dots \mid h_{r1} \quad \dots \quad h_{r,k_r}]$$

(3)

6.4

Definicija Laplasove transformacije:

$$F(s) = \int_{0-}^{\infty} f(t)e^{-st} dt$$

$F(s)$ u ovoj jednačini nazivamo jednostana Laplasova transformacija funkcije $f(t)$ i označavamo $F(s) = L\{f(t)\}$ a $f(t) = L^{-1}\{F(s)\}$ je inverzna Laplasova transformacija.

Prenosna funkcija i impulsni odziv: (mislim da treba samo ovo)

$$G(s) = H(sI - F)^{-1}G - \text{prenosna funkcija}$$

$$g(t) = L^{-1}\{G(s)\} \text{ ili } g(t) = He^{Ft}G \text{ za } t > 0$$

6.5

Mejsonovo pravilo: Ukupno pojačanje od ulaza u do izlaza y je

$$G(s) = \frac{1}{\Delta} \sum_{k=1}^N G_k \Delta_k$$

gde je Δ determinanta grafa

$$\Delta = 1 - \sum G_{j1} + \sum G_{j2} - \sum G_{j3} + \dots$$

VII glava

7.1

Teorema 9: Sistem sa jednim ulazom (F, g) je upravljiv ako i samo ako u prenosnoj funkciji u odnosu na stanje $G_x(s) = (sI - F)^{-1}$ nema skraćivanja nula i polova.

7.2

Teorema 1: Vremenski neprekidan, vremenski invarijantan linearan sistem

$$X(t) = FX(t) + GU(t)$$

sa prostorom stanja reda n je potpuno upravljiv ako i samo ako je

$$\text{rang}([G \mid FG \mid \dots \mid F^{n-1}G]) = n$$

7.3

Teorema 4 (Dualnost): Vremenski neprekidan linearan sistem Σ je osmotriv na $[t_0, t_1]$ ako i samo ako je njegov dualni sistem Σ_p upravljiv na $[t_0, t_1]$.

Posledica 5: Linearan sistem je upravljiv ako i samo ako je njegov dualni sistem osmotriv.

VIII glava

8.1

Definicija 1: Za neki (linearan ili nelinearan) sistem sa funkcijom prelaza stanja Φ kažemo da je X^e ravnotežno stanje ako se ne menja pri nultom ulaznom dejstvu 0, tj.

$$X^e = \Phi(t, t_0, x^e, 0) \text{ za sve } t_1 > t_0$$

Tri različite vrste ravnoteže:



Nestabilna ravnoteža



Asimptotski stabilna ravnoteža



Slabo stabilna ravnoteža

8.2

Teorema 1: Stacionaran linearan, vremenski neprekidan sistem je asimptotski stabilan – u smislu da $x(t) \rightarrow 0$ kada $t \rightarrow \infty$ za bilo koje $x(0)$ i nulto ulazno dejstvo za $t \geq 0$ – ako i samo ako su svi realni delovi svojstvenih vrednosti matrice F negativni. Stacionarni linearan, vremenski diskretan sistem je asimptotski stabilan ako i samo ako su sve svojstvene vrednosti matrice F po modulu manje od 1.

8.3

Teorema 2: Linearan sistem sa impulsnim odzivom $g(t, \tau)$ je OUOI stabilan ako i samo ako postoji broj M_g da je

$$\int_{-\infty}^t \|g(t, \xi)\| d\xi \leq M_g, \quad \forall t$$

Posledica 3: Stacionaran linearan sistem sa impulsnim odzivom $g(\cdot)$ je OUOI stabilan ako i samo ako postoji broj M_g da je

$$\int_{-\infty}^t \|g(\tau)\| d\tau \leq M_g$$

Teorema 4: Stacionaran, vremenski neprekidan, konacno dimenzionalan, linearan sistem (F, G, H) je OUOI stabilan ako i samo ako prenosna funkcija sistema

$$W(s) = H(sI - F)^{-1}G$$

ima sve polove u otvorenoj levoj poluravni s -ravni.

Teorema 5: Ako je sistem (F, G, H) asimptotski stabilan, on je i OUOI stabilan. Ako je (F, G, H) OUOI stabilan i upravljiv i osmotriv, tada je on i asimptotski stabilan.

8.4

Teorema 6: (Teorema Ljapunove stabilnosti) Neka $\dot{x} = f(x)$ ima ravnoteznu tacku 0, tj. neka je $f(0) = 0$. Neka je neki S podskup iz X koji sadrzi 0, na kome je definisana funkcija $V: S \rightarrow \mathbb{R}$ koja ima neprekidne parcijalne izvode, tako da je $V(0) = 0$ i $V(x) > 0, x > 0$. Tada:

1. Ako je $\frac{d}{dt}V(x(t)) \leq 0$ za bilo koje rešenje $x(t)$ jednačine $\dot{x} = f(x)$ tada je koordinatni početak slabo stabilna ravnotežna tačka.
2. Ako je $\frac{d}{dt}V(x(t)) < 0$ za $x(t)$ sasvim blizu 0, tada je koordinatni početak asimptotski stabilna ravnotežna tačka.
3. Ako je $\frac{d}{dt}V(x(t)) > 0$ za $x(t)$ sasvim blizu 0, tada je koordinatni početak nestabilna ravnotežna tačka.

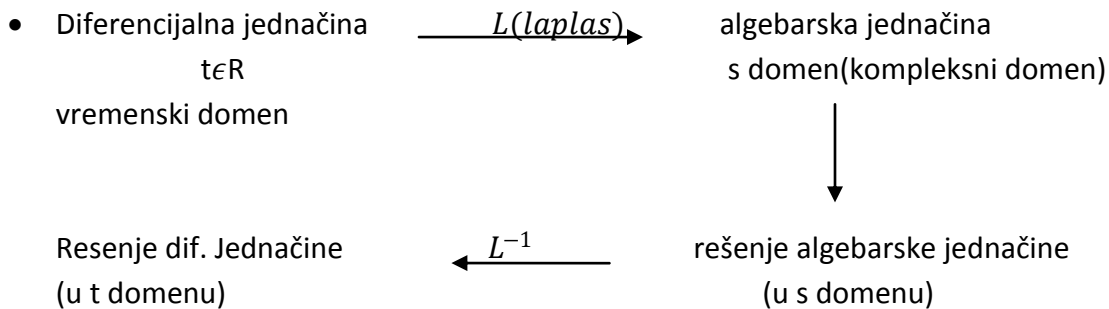
Usmeni 2013(teorija sistema) - sa vežbi

Laplasova transformacija:

$$F(s) = L\{f(t)\} = \int_{0^-}^{\infty} f(t)e^{-st} dt$$

Oblast je jednostrana (kreće od nula).

0^- - približavamo se nuli sa leve strane, jer proučavamo kauzalne sisteme.



Hevisajdova funkcija(jedinična odskočna funkcija)

$$\left. \begin{array}{l} \lim_{t \rightarrow 0^-} h(t) = 0 \\ \lim_{t \rightarrow 0^+} h(t) = 1 \end{array} \right\} \text{ U tački } t = 0 \text{ postoji prekid i vrste}$$

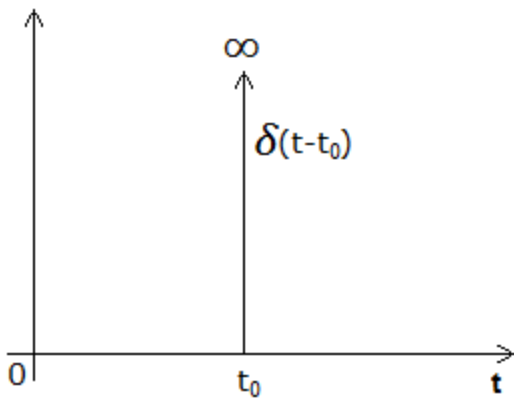
Ovo znaci da funkcija nije diferencijabilna na citavom intervalu(tj. u tacki prekida nije diferencijabilna, tu ne postoji izvod.)

Laplasove transformacije nekih funkcija:

- $L\{h(t)\} = \frac{1}{s}$
- $L\{\delta(t)\} = 1$
- $L\{t^n\} = \frac{n!}{s^{n+1}}$

Dirakova funkcija

Dirakova funkcija je aproksimacija pravougaonika površine 1 beskonačno velike amplitude i beskonačno malog vremena trajanja.



$$\delta(t - t_0) = \begin{cases} \infty, & t = t_0 \\ 0, & t \neq t_0 \end{cases}$$

$$\int_{-\infty}^{\infty} \delta(t - t_0) dt = 1$$

Veza između Dirakove i Hevisajdove funkcije:

$$\frac{d}{dt} h(t - t_0) = \delta(t - t_0)$$

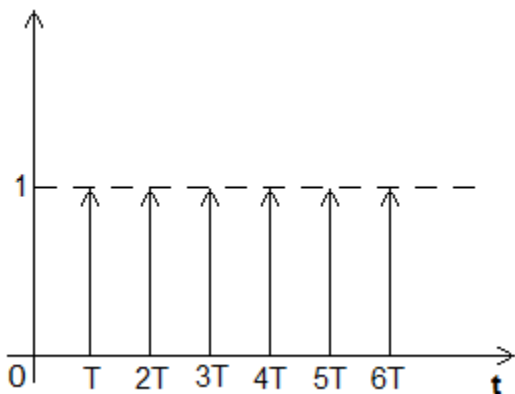
Inverzna Laplasova transformacija

$$L^{-1}[F(s)] = f(t) = \frac{1}{2\pi i} \int_{c-i\infty}^{c+i\infty} e^{st} F(s) ds = \sum_{i=1}^{\infty} \text{Res}[e^{st} F(s), s_i]$$

gde je s_i neki pol funkcije $F(s)$.

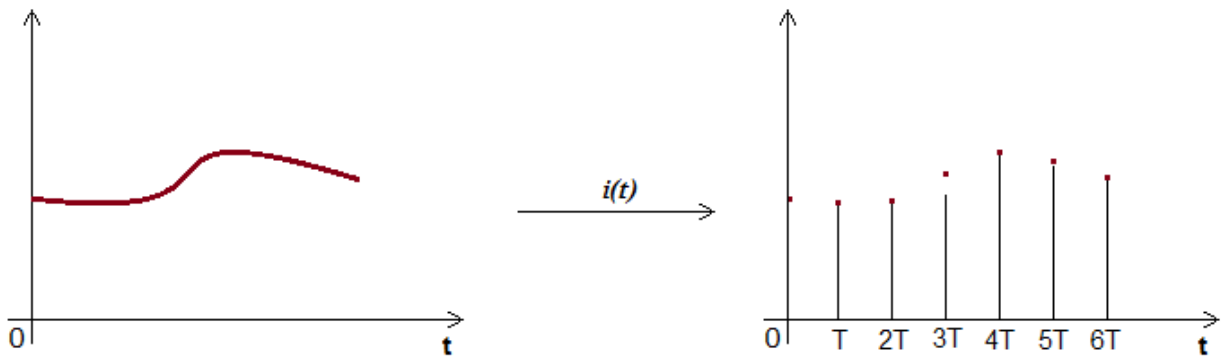
Kvazidirakova funkcija

Ova funkcija se koristi pri prevođenju analitičke funkcije $f(t)$ u prekidnu funkciju. Koristi se funkcija $i(t)$ (povorka jediničnih impulsa) tj. kvazidirakova funkcija.



$$\delta(t - kT) = \begin{cases} 1, & t = kt \\ 0, & t \neq kt \end{cases}$$

Ova funkcija se koristi pri prevođenju analitičke funkcije $f(t)$ u prekidnu funkciju. Koristi se funkcija $i(t)$ (povorka jediničnih impulsa) tj. kvazidirakova funkcija.



Veza između L i Z transformacije:

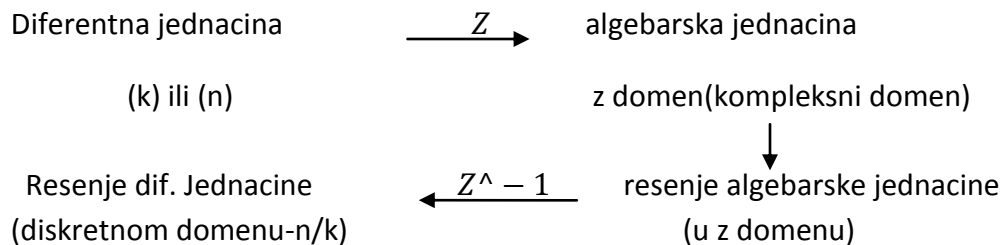
$$F^*(s) = F(z) \text{ pod uslovom } z = e^{st}$$

Z-transformacija

Definicija:

$$F(z) = \sum_{k=0}^{\infty} f(kT)z^{-k}$$

Upotreba:



*diferentna jednačina je isto što i diferencijalna, samo je u diskretnom domenu.

Laplasova i Z transformacija(misli se i na inverznu) se koriste pri analizi linearnih i stacionarnih sistema.

Laplasovu i z transformaciju koristimo za izracunavanje odziva sistema i prenosne funkcije.

Inverzna Z transformacija

$$z^{-1}[F(z)] = f(n) = \frac{1}{2\pi i} \int_r F(z)z^{n-1} dz = \sum_{i=1}^{\infty} \text{Res}[F(z)z^{n-1}, z_i]$$

gde je z_i neki pol funkcije $F(z)$.

Vrste modela sistema:

- I. Model ulaz-izlaz
- II. Ulazno-izlazno preslikavanje
- III. Model ulaz-stanje-izlaz
- IV. Model u prostoru stanja (state space model)

Postoje dva načina za prevođenje modela iz ulazno-izlaznog opisa u model u prostoru stanja:

1. korišćenje osobina saglasnosti stanja
2. pomoću analognog modela (kontinualno vreme) ili blok dijagrama (diskretno vreme)

Model u prostoru stanja (F,G,H) u opstem obliku:

$\dot{X}(t) = f(t, x(t), u(t))$ - jednačina prelaza stanja

$y(t) = \eta(t, x(t))$ jednačina izlaza

Terema odabira (Sampling Theorem)

def: Neka je ω_g granična učestanost signala spektra funkcije $f_{\omega_g}(t)$ tako da je $\left| F_{\omega_g}(j\omega) \right| = 0$ za $\omega \geq \omega_g$. Tada je funkcija $f(t)$ jednoznačno određena svojim odbircima $f(kT)$, $k \in \mathbb{N}$ ako je $\Omega \geq \omega_g$, gde je Ω učestanost odabirača. Ukoliko je $\Omega < \omega_g$ dolazi do gubitaka prilikom prevođenja.

Odziv sistema

Odziv sistema pobuđenog iz nultog stanja u trenutku 0 opisujemo prenosnom funkcijom:

$G(s)$ - prenosna funkcija za kontinualno vreme

$G(z)$ - prenosna funkcija za diskretno vreme

$y(t)$ - odziv sistema

$g(t)$ - impulsni odziv.

$u(t)$ - pobuda

$$y(t) = \int_0^t g(t, \tau) u(\tau) d\tau$$

posle dejstva Laplasovom transformacijom:

$$Y(s) = G(s)U(s) \Rightarrow G(s) = \frac{Y(s)}{U(s)} - \text{kontinualno vreme}$$

analogno:

$$Y(z) = G(z)U(z) \Rightarrow G(z) = \frac{Y(z)}{U(z)} - \text{diskretno vreme}$$

Impulsni odziv

Impulsni odziv je odziv sistema na jediničnu pobudu $\delta(t)$, tj. onda kada je $u(t) = \delta(t)$. Ovaj odziv se takođe može dobiti inverznom Laplasovom/Z transformacijom odziva sistema iz nultog stanja ($G(s)$ ili $G(z)$).

Ω - Skup dopustivih ulaza (ulaznih dejstava). Funkcije moraju biti deo po deo integrabilne.

0_Ω - $\{u(t)|u(t) = 0\}$ skup ulaznih nultih dejstava

f - lokalna (osnovna) funkcija prelaza stanja. Ona nam govori kako da pređemo u sledeće stanje (npr. iz $x(t)$ u $\dot{x}(t)$)

Φ - globalna funkcija prelaza stanja. Ona nam govori kako da pređemo u bilo koje stanje.

X_θ - dobija se za nulto dopustivo ulazno dejstvo (0_Ω) i nulti izlaz (0_Y)

Teorema: Odziv linearnog sistema je zbir odziva iz nultog stanja i odziva na nulto ulazno dejstvo.

$$s(t_1, t_0, x(t_0), u(t)) = s(t_1, t_0, X_\theta, u(t)) + s(t_1, t_0, x(t_0), 0_\Omega)$$

Uslov za ravnotežno stanje (cilj je da ne dođe do promene):

$$\text{Kontinualno vreme : } \dot{x}(t) = 0$$

$$\text{Diskretno vreme: } x(n + 1) = x(n)$$

Određivanje prenosnih funkcija:

- 1) $G(s) = \frac{Y(s)}{U(s)}$ i $G(z) = \frac{Y(z)}{U(z)}$
- 2) $G(s) = L[g(t)]$ i $G(z) = Z[g(n)]$
- 3) za modele u prostoru stanja:
 $G(s) = H(sI - F)^{-1}G$ i $G(z) = H(zI - F)^{-1}G$
- 4) Mejsonovo pravilo

Dijagonalizacija i sopstvene vrednosti:

Sistem (F, G, H) prevodimo u $(\bar{F}, \bar{G}, \bar{H})$ preko matrice slične transformacije P . Pri tom, P mora biti invertibilna matrica (da ima inverznu matricu). Iz $X = P\bar{X}$ sledi:

$$\bar{F} = P^{-1}FP$$

$$\bar{G} = P^{-1}G$$

$$\bar{H} = HP$$

Pri tom, \bar{F} ima oblik:

$$\bar{F} = \begin{bmatrix} \lambda_1 & & & \\ & \lambda_2 & & \\ & & \ddots & \\ & & & \lambda_n \end{bmatrix}$$

gde su $\lambda_1, \lambda_2, \dots, \lambda_n$ sopstvene vrednosti matrice F . Neophodan i potreban uslov za dijagonalizaciju je da su ove sopstvene vrednosti realne i različite.

Upravlјivost, dostižljivost i osmotrivost

Stacionarni sistemi

Sistem je osmotriv ako u svakom trenutku znamo kakvo je stanje sistema.

Kod diskretnih sistema: ako je sistem dostižljiv, onda je on upravljiv. Suprotno ne važi. Međutim, ako je sistem upravljiv i ako je matrica F invertibilna, onda je sistem dostižljiv.

Kod kontinualnih: dostižljivost i upravljivost su ekvivalentni.

Linearan diskretan stacionaran sistem (F, G, H) reda n je upravljiv akko je rang matrice C jednak redu n . Matrica C je matrica upravljivosti:

$$C = [F^{n-1}G; F^{n-2}G; \dots; FG; G]$$

Linearan diskretan stacionaran sistem (F, G, H) reda n je osmotriv akko je rang matrice σ jednak redu n . Matrica σ je matrica upravljivosti:

$$\sigma = \begin{bmatrix} H \\ HF \\ \vdots \\ HF^{n-1} \end{bmatrix}$$

Linearan kontinualan stacionarni sistem (F, G, H) sa prostorom stanja reda n je upravljiv akko je rang matrice C^* jednak redu n . Matrica C^* je matrica upravljivosti:

$$C^* = [G; FG; \dots; F^{n-2}G; F^{n-1}G]$$

Nestacionarni sistemi

Linearni nestacionarni vremenski kontinualan sistem (F, G, H) je upravljiv akko $\Phi(t, t_0)G(t_0)$ ima linearno nezavisne redove.

Linearni nestacionarni vremenski kontinualan sistem (F, G, H) je osmotriv akko $H(t)\Phi(t, t_0)$ ima linearno nezavisne kolone.

$\Phi(t, t_0)$ - matrica prelaza stanja. Računa se:

1. Kod stacionarnih sistema:

$$\Phi(t, t_0) = e^{F(t-t_0)}$$

2. Kod nestacionarnih sistema

$$\Phi(t, t_0) = e^{\int_{t_0}^t F(\tau) d\tau} \text{ pri uslovu: } F(t) \int_{t_0}^t F(\tau) d\tau = \int_{t_0}^t F(\tau) d\tau \cdot F(t)$$

ili

$$\Phi(t, t_0) = W(t) \cdot W^{-1}(t_0) \text{ pri uslovu: } \dot{W}(t) = F(t) \cdot W(t)$$

Stabilnost

Postoje sledeće vrste stabilnosti:

1. Asimptotska stabilnost - stabilnost stanja sistema
2. OUOI stabilnost - ograničen ulaz ograničen izlaz
3. Stabilnost u smislu Ljapunova

Ako je sistem asimptotski stabilan, onda je i OUOI stabilan.

Ako je sistem OUOI stabilan, upravljiv i osmotriv, onda je i asimptotski stabilan.

Asimptotska stabilnost

Asimptotska stabilnost se odnosi na stabilnost stanja, odnosno unutrašnju stabilnost sistema.

Ispitivanje asimptotske stabilnosti:

1. Pomoću sopstvenih vrednosti
kontinualno vreme: Linearan, stacionaran, vremenski neprekidan sistem je asimptotski stabilan akko su svi realni delovi sopstvenih vrednosti matrice F negativni.
$$\det(\lambda I - F) = 0, \quad \operatorname{Re}(\lambda) < 1$$

diskretno vreme: Linearan, stacionaran, vremenski diskretan sistem je asimptotski stabilan akko su sve sopstvene vrednosti matrice F po modulu manje od 1, odnosno nalaze se unutar jediničnog kruga.
$$\det(\lambda I - F) = 0, \quad |\lambda| < 1$$
2. Kriterijumi:
kontinualno vreme: Rausov kriterijum (routh)
diskretno vreme: Jurijev kriterijum (jury)

OUOI stabilnost (eng. BIBO)

OUOI stabilnost zahteva da za sve ograničene ulaze, sistem da je ograničene izlaze u odzivu iz nultog stanja.

Ispitivanje:

1. Pomoću polova prenosne funkcije:

1.1 Vremenski kontinualni:

$$G(s) = H(sI - F)^{-1}G$$

- polovi $G(s)$ treba da budu u levoj poluravni, tj $s_i < 0$

1.2 Vremenski diskretni:

$$G(z) = H(zI - F)^{-1}G$$

- polovi $G(z)$ treba da budu u jediničnom krugu, tj $|z_i| < 1$

2. Pomoću impulsnog odziva:

2.1. Vremenski kontinualni:

2.1.1. Nestacionarni

$$\int_{-\infty}^t \|g(t, \tau)\| d\tau \leq M_g, \quad M_g \in \mathbb{R}^+$$
$$g(t, \tau) = H(t)\Phi(t, \tau)G(\tau)$$

2.1.2. Stacionarni

$$\int_{-\infty}^t \|g(\tau)\| d\tau \leq M_g, \quad M_g \in \mathbb{R}^+$$
$$g(\tau) = He^F G$$

2.2. Vremenski diskretni:

2.1.1. Nestacionarni

$$\sum_{-\infty}^n \|g(n, k)\| \leq M_g, \quad M_g \in \mathbb{R}^+$$

2.1.2. Stacionarni

$$\sum_{-\infty}^n \|g(n)\| \leq M_g, \quad M_g \in \mathbb{R}^+$$

Granični krug je trajektorija po kojoj se stanja kreću periodično.

Stabilnost u smislu Ljapunova

Neka $\dot{x} = f(x)$ ima ravnotežnu tačku $(0,0)$ i funkcija V (funkcija Ljapunova) ima neprekidne parcijalne izvode u $V_0 = 0$, $V(x) > 0$ za $x \neq 0$. Tada:

- ako je $\dot{V}(x(t)) \leq 0$, onda je $(0,0)$ slabo stabilna ravnotežna tačka;
- ako je $\dot{V}(x(t)) < 0$, onda je $(0,0)$ asimptotski stabilna ravnotežna tačka;
- ako je $\dot{V}(x(t)) > 0$, onda je $(0,0)$ nestabilna ravnotežna tačka;

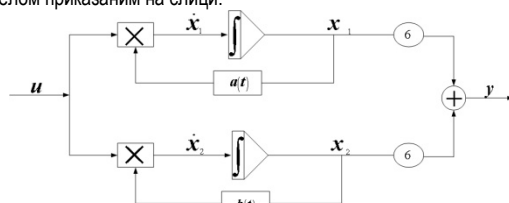
Fazni portreti se koriste za linearne i stacionarne sisteme II reda i to za kvalitativno ispitivanje. Fazni portret prikazuje putanju (trajektoriju) međuzavisnosti stanja, odnosno prikazuje jedno stanje u zavisnosti od drugog stanja.

Može doći pitanje koliko ima nestabilnih stanja? Odgovor bi bio: 0 ih je na jediničnom krugu, negativni su van kruga i nestabilni su, a pozitivni su unutar kruga i stabilni su.

Primenom Laplasove transformacije sopstvene vrednosti matrice F postaju polovi prenosne funkcije.

Теорија система – припрема за усмени испит	Број бодова	Презиме и име студента	Број индекса
30. децембар 2011.			

Одговорите на постављена питања избором из листе понуђених одговора или дописивањем тачног одговора. Питања могу бити вреднована са 1, 2 или 3 поена (укупно 30 поена). Свако питање има само један тачан одговор и нема негативних поена.

Р. б.	Питање	Одговор	Бодови
1.	(1 поен) У теорији управљања Лапласова трансформација се примењује при решавању диференцијалних једначина: (а) за превођење диференцијалне једначине у временски домен t ; (б) за враћање решења алгебарске једначине у временски домен t ; (в) за превођења алгебарске једначине у комплексни домен s ; (г) ништа од наведеног.	а б в г	
2.	(1 поен) Веза између Хевисајдове и Диракове функције: (а) Хевисајдова функција је извод Диракове функције; (б) Диракова функција је извод Хевисајдове функције; (в) Лапласовом трансформацијом Хевисајдове функције добијамо Диракову функцију; (г) У општем случају не постоји веза између ове две функције.	а б в г	
3.	(1 поен) Z трансформација преводи из _____ у _____ домен.		
4.	(1 поен) Када се врши дискретизација: (а) што је мања периода одабирања прецизније описујемо аналогни сигнал; (б) што је већа периода одабирања прецизније описујемо аналогни сигнал; (в) ако је периода одабирања превише мала постоји недовољно вредности за чување у меморији; (г) ако је периода одабирања превише велика онда је скуп вредности велики за чување у меморији.	а б в г	
5.	(2 поена) Однос између учесталост одабирача Ω и граничне учесталости спектра $\omega \square$ је: (а) $\omega \square > 2 \Omega$ (б) $\omega \square < 2 \Omega$ (в) $\Omega > 2\omega \square$ (г) $\Omega < 2\omega \square$	а б в г	
6.	(1 поен) Инверзна Z трансформација од $z/z-1$ је: _____.		
7.	(2 поена) Дефинисати и нацртати Диракову функцију у континуалном времену:		
8.	(1 поен) Ако на блок дијаграму имамо елемент за јединично кашњење онда то значи да посматрамо систем који је: (а) континуалан; (б) дискретан; (в) линеаран; (г) није одређено.	а б в г	
9.	(2 поен) Код стационарног система улаз-излаз ако је (u, y) пар улаз-излаз система онда је: _____.		
10.	(2 поена) Основна разлика између локалне и глобалне функције прелаза стања је: _____.		
11.	(3 поена) Систем је описан моделом приказаним на слици:  Одредити X, U, Y, Ω , локалне функције прелаза стања f и излаза η		
12.	(1 поен) Формула за преносну функцију линеарних, стационарних непрекидних система са једним улазом и једним излазом (SISO) гласи: _____.		
13.	(2 поена) Догађај је _____ у односу на нулто стање x_0 ако постоји такав тренутак $t \geq \tau$ и такво улазно дејство $u \in \Omega$ тако да је $x_0 = \Phi(t, \tau, x, u)$ (а) линеаран (б) управљив; (в) осмотив; (г) достижљив.	а б в г	
14.	(1 поен) Код дискретних систем важи: (а) ако је систем управљив онда је и достижљив; (б) ако је систем достижљив онда је и осмотрив; (в) ако је систем осмотрив онда је и управљив; (г) ништа од наведеног.	а б в г	
15.	(2 поен) Линеаран нестационаран континуалан систем (F, G, H) је управљив акко: _____.		
16.	(2 поена) Применом Лапласове трансформације сопствене вредности матрице F постају _____.		
17.	(3 поена) Написати критеријум и испитати да ли је асимптотски стабилан систем коме одговара карактеристична једначина: $z^2 + \frac{1}{2}z - \frac{1}{2}$		
18.	(2 поен) Нацртати пример за стабилан гранични круг.		

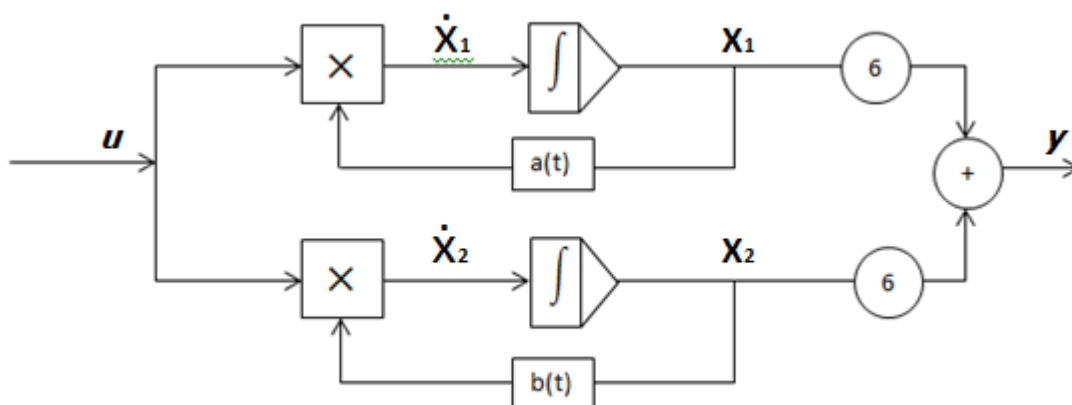
Teorija sistema

usmeni ispit, januar 2012. godine

Grupa B

Test nosi ukupno 30 bodova. Svako pitanje ima samo jedan tačan odgovor i nema negativnih poena.

1. (2 poena)
Za model sistema $(F,G,H)=\text{const.}$ u diskretnom vremenu prenosna funkcija se može izračunati:
2. (1 poen)
Uslov za određivanje ravnotežnog stanja sistema u diskretnom vremenu je:
3. (2 poena)
Veza između lokalne i globalne funkcije prelaza stanja u kontinualnom vremenu je:
4. (3 poena)
Sistem je opisan modelom prikazanim na slici:



Odrediti X, U, Y, Ω , lokalne funkcije prelaza stanja f , izlaza η

5. (1 poen)
Kod kontinualnih sistema:
a) ako je sistem upravljiv onda je i dostižljiv;
b) ako je sistem dostižljiv onda je i osmotriv;
c) ako je sistem osmotriv onda je i upravljiv;
d) ništa od navedenog.
6. (1 poen)
Ako je moguće da sistem iz stanja mirovanja, pomoću odgovarajućih ulaznih dejstava dostigne neko željeno stanje u nekom narednom trenutku onda taj system ima osobinu:

7. (1 poen)

Nulto stanje sistema X_0 se dobija:

8. (2 poena)

Stanje sistema je:

9. (1 poen)

Teorema o dualnosti tvrdi da ako je sistem upravljiv, onda je njegov dualan sistem:

10. (1 poen)

Asimptotska stabilnost se odnosi na:

11. (1 poen)

Kod teoreme o odabiranju potrebno je da učestanost odabirača bude:

12. (1 poen)

Odziv sistema na jediničnu pobudu naziva se:

13. (1 poen)

U Teoriji sistema, pri rešavanju diferencijalnih jednačina inverzna Laplasova transformacija se primenjuje:

- a) za prevođenje diferencijalne jednačine u kompleksni domen S ;
- b) za vraćanje rešenja algebarske jednačine u vremenski domen n ;
- c) za prevođenje diferencijalne jednačine u kompleksni domen Z ;
- d) za vraćanje rešenja algebarske jednačine u vremenski domen t .

14. (2 poena)

Fazni portret prikazuje:

15. (3 poena)

Za sistem kome odgovara navedena Rausova šema odrediti:

$$\begin{array}{l} 1 \quad \frac{1}{2} \\ 3 \quad -\frac{1}{2} \\ \frac{2}{3} \quad 0 \\ -\frac{1}{3} \quad 0 \end{array}$$

Da li je sistem asimptotski stabilan?

Broj promena znaka govori o broju:

16. (1 poen)

Definisati i nacrtati Dirakovu impulsnu funkciju u kontinualnom vremenu.

17. (3 poena)

Za dati model sistema nacrtati odgovarajući analogni model:

$$\dot{x}_1(t) = x_1(t) + x_1(t) \cdot x_2(t) + u(t)$$

$$\dot{x}_2(t) = a \cdot x_2(t) + u(t)$$

$$y(t) = x_1(t)$$

$$a \in \mathbb{R}$$

18. (1 poen)

U Teoriji sistema, pri rešavanju diferentnih jednačina Z transformacija se primenjuje:

- a) za prevođenje diferentne jednačine u vremenski domen n ;
- b) za vraćanje rešenja algebarske jednačine u vremenski domen n ;
- c) za prevođenje algebarske jednačine u kompleksni domen Z ;
- d) ništa od navedenog.

19. (1 poen)

Za prevođenje modela sistema sa U/I preslikavanjem u model u prostoru stanja možemo koristiti:

- a) osobinu odabiranja;
- b) osobinu saglasnosti stanja;
- c) osobinu razdvajanja;
- d) osobinu jednoznačnog inverznog preslikavanja.

20. (1 poen)

Operator pomeranja u vremenu se definiše kao:

Тест носи укупно 30 поена. Свако питање има само један тачан одговор и нема негативних поена.

Р. Б.	Питање	Поени
1.	(1 поен) Инверзна Z трансформација од 1 је _____	
2.	(1 поен) Ако покренемо неки програм и очекујемо да резултат (излаз) зависи од података (улаза) са којим смо га снабдели и од извршавања самог програма, а није важно време када смо покренули програм, онда тај систем има особину _____	
3.	(1 поен) Код континуалних система: (а) ако је систем достижљив онда је и осмотрив; (б) ако је систем управљив онда је и осмотрив; (в) ако је систем осмотрив онда је и достижљив; (г) ништа од наведеног.	
4.	(3 поена) Дат је модел система: $\dot{x}(t) = 3x(t)u(t)$ $y(t) = 5x(t)$ <p>Одредити нуле у простору улаза, стања и излаза $0_u, 0_x, 0_u, 0_o$ и нулто стање x_0 ако је одговарајућа функцију одзива система: $y(t) = 5x(t_0) \cdot e^{\int_{t_0}^t u(\tau) d\tau}$</p>	
5.	(2 поена) Потребан и довољан услов за превођење модела система (F, G, H) у његов дијагонализован облик $(\bar{F}, \bar{G}, \bar{H})$ је _____	
6.	(2 поена) Дефинисати и нацртати одскочну (Хевисајдову) функцију у дискретном времену:	
7.	(1 поен) ОУОИ стабилност подразумева _____	
8.	(1 поен) У Теорији система, инверзна Лагласова трансформација се примењује: (а) за лакше решавање диферентних једначина свођењем на алгебарске једначине; (б) за одређивање одзива линеарних стационарних система на дату побуду; (в) за одређивање преносне функције линеарних стационарних система; (г) за лакше решавање диференцијалних једначина свођењем на алгебарске једначине.	

(2 поена) За систем у дискретном времену дата је Јуријева шема:

1.00	0.50	-0.50
-0.50	0.50	1.00
0.75	0.75	0.00
0.75	0.75	0.00
0.00	0.00	0.00

Да ли је систем асимптотски стабилан? не

Број сопствених вредности на јединичном кругу је _____

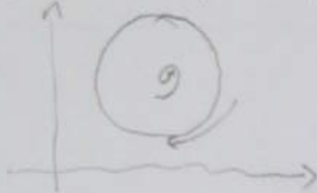
(1 поен) Према Теореме о одабирању ако је учестаност одабирача два пута мања од граничне учестаности спектра сигнала онда _____

(1 поен) За непрекидне системе са једним улазом и једним излазом (SISO) формула за преносну функцију гласи _____

$$G(s) = Y(s)/U(s)$$

(1 поен) Ако у сваком тренутку можемо да одредимо стање у коме се систем налази онда тај систем има особину _____

(1 поен) Нацртати пример за нестабилан гранични круг.



(2 поена) Одзив линеарног система је збир _____

(2 поена) За испитивање асимптотске стабилности нелинеарних система користи се _____

(2 поена) Z трансформација се може извести из Лапласове трансформације увођењем смене _____

(3 поена) Превести модел из облика улазно-излазног пресликавања

$$y(n+2) + y(n+1) + 0.5y(n) = u(n), \quad n \in \mathbb{Z}$$

у модел система у простору стања.

(1 поен) Услов за одређивање равнотежног стања система у континуалном времену је _____

(1 поен) Диракова импулсна функција:

(а) је апроксимација правоугаоног импулса бесконачне површине;

Probni test 2011:

1. r)
2. б)
3. из n или k домена у Z домен.
4. а)
5. в)
6. $h(n)$
7. $\delta(t - t_0) = \begin{cases} \infty, & t = t_0 \\ 0, & t \neq t_0 \end{cases}$
8. б)
9. $(z^{-\tau}u, z^{-\tau}y)$ је такође пар улаз-излаз
10. локална је извод глобалне:

$$f(t, x(t), u(t)) = \frac{d}{dt} \Phi(t, t_0, x(t_0), u(t))$$

11. $X \in \mathbb{R}^2, U \in \mathbb{R}, Y \in \mathbb{R}, \Omega$ – sve deo po deo integrabilne funkcije ...

$$f: \dot{x}_1 = a(t)x_1(t)u(t) \text{ i } \dot{x}_2 = b(t)x_2(t)u(t) \\ \eta: y(t) = 6x_1 + 6x_2$$

12. $G(s) = \frac{Y(s)}{U(s)}$

13. б)
14. r)

15. Систем (F, G, H) је управљив ако $\Phi(t, t_0)G(t_0)$ има линеарно независне редове.

16. полови преносне функције

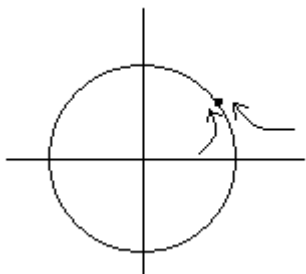
17. Линеаран, стационаран, временски дискретан систем је асимптотски стабилан ако су све сопствене вредности матрице F по модулу мање од 1, односно налазе се унутар јединичног круга. $\det(\lambda I - F) = 0, |\lambda| < 1$

У нашем случају:

$$z_1 = -1, z_2 = \frac{1}{2}$$

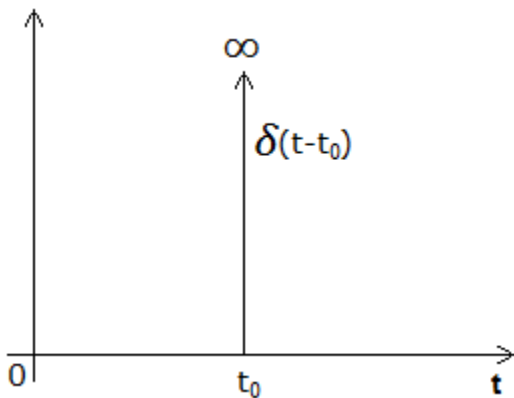
Ове вредности нису унутар јединичног круга, па систем није стабилан.

18. мислим да је овако нека фристајл слика са вежби:



Јануар 2011.

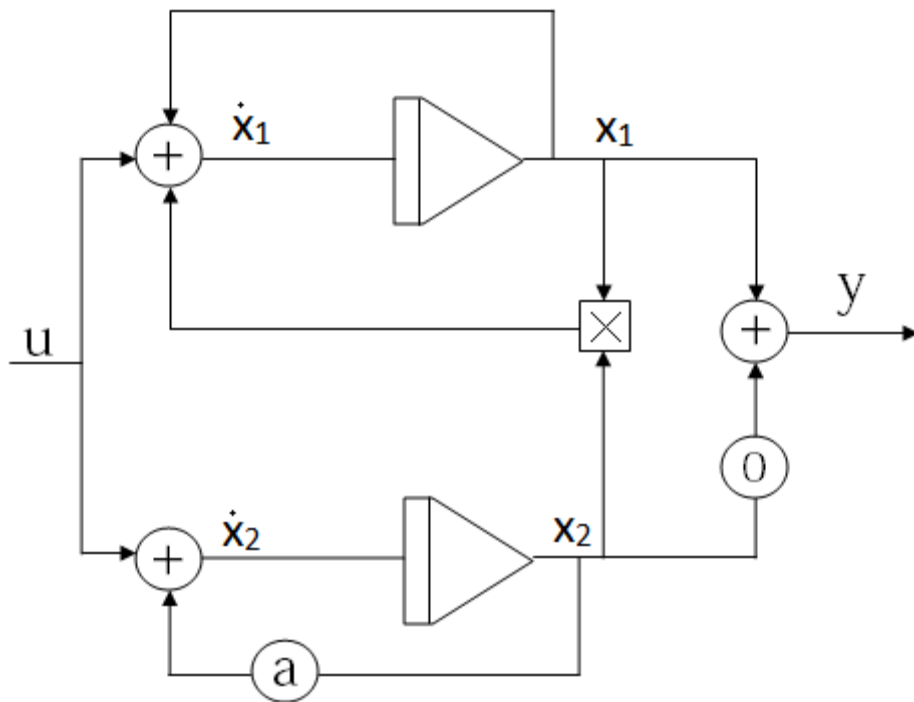
1. $G(z) = H(zI - F)^{-1}G$
2. $x(n+1) = x(n)$
3. $f(t, x(t), u(t)) = \frac{d}{dt} \Phi(t, t_0, x(t_0), u(t))$
4. $X \in \mathbb{R}^2, U \in \mathbb{R}, Y \in \mathbb{R}, \Omega$ – sve deo po deo integrabilne funkcije ...
 $f: \dot{x}_1 = a(t)x_1(t)u(t)$ i $\dot{x}_2 = b(t)x_2(t)u(t)$
 $\eta: y(t) = 6x_1 + 6x_2$
5. a)
6. dostižljivosti
7. X_θ - dobija se za nulto dopustivo ulazno dejstvo (0_Ω) i nulti izlaz (0_Y)
8. dafuq
9. osmotriv
10. unutrašnju stabilnost sistema
11. $\Omega \geq \omega_g$
12. impulsni odziv
13. d)
14. Međuzavisnost stanja sistema (prelazak iz jednog stanja u sledeće stanje)
15. Nije. Broj promena znaka govori koliko se realnih delava sopstvenih vrednosti nalazi u desnoj poluravni.
- 16.



$$\delta(t - t_0) = \begin{cases} \infty, & t = t_0 \\ 0, & t \neq t_0 \end{cases}$$

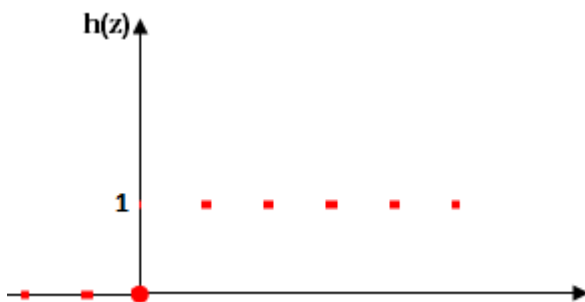
$$\int_{-\infty}^{\infty} \delta(t - t_0) dt = 1$$

17. slika na sledećoj strani
18. d)
19. b)
20. $(z^{-\tau}f)(t) \triangleq f(t - \tau), \forall t, \tau \in D_f$



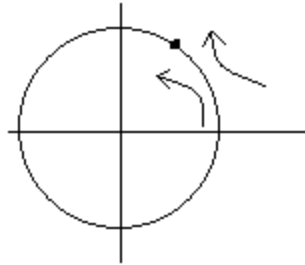
Februar 2011:

1. $\delta(z)$
2. временски инваријантан (стационаран)
3. г)
4. ?
5. Да матрица P буде инвертибилна ($X = P\bar{X}$). Други одговор: ... да су сопствене вредности матрице F реалне и различите. Нисмо сигурни шта од ова два треба да се напише, најбоље оба.
6.
$$h(z) = \begin{cases} 1, & z > 0 \\ 0, & z \leq 0 \end{cases}$$



7. Да систем за ограничена улазна дејства увек даје ограничене излазе.

8. б)
9. не, 1 (*ваљда*)
10. долази до губитака информација
11. $G(s) = \frac{Y(s)}{U(s)}$
12. осмотрив
13. *опет фристајл...*



14. одзива на нулто улазно дјество и одзива из нултог стања.
15. Функција Љапунова (*ваљда*)
16. $z = e^{st}$
17. *mrzelo nas*
18. $\dot{x}(t) = 0$
19. апроксимација правоугаоног импулса површине 1