

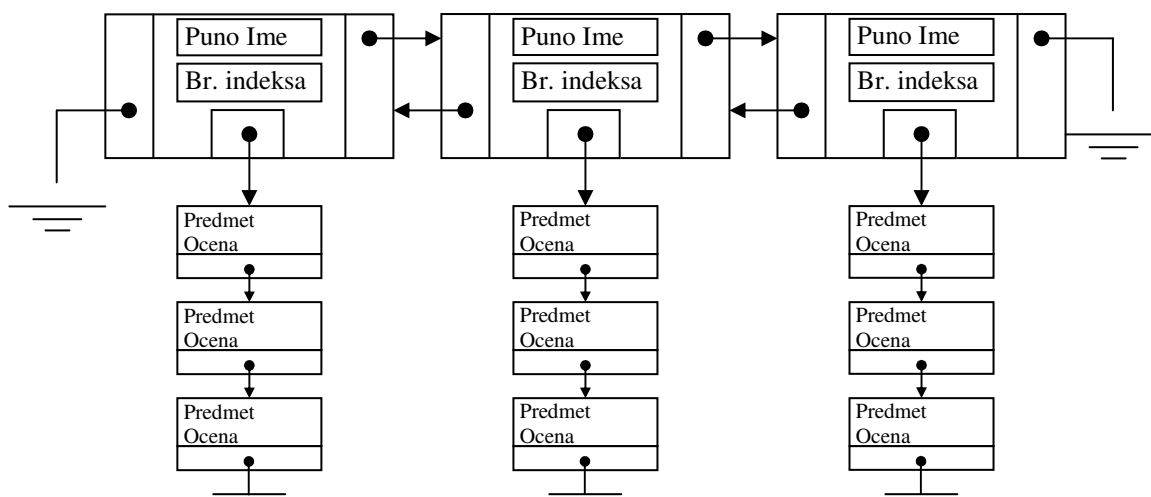
STRUKTURE PODATAKA I ALGORITMI

I domaći zadatak

Data je dvostruko spregnuta lista studenata. Čvor liste, pored pokazivača na prethodni i sledeći čvor ima i puno ime, broj indeksa i pokazivač na početak jednostruko spregnute liste položenih ispita (u čvoru ove liste se čuva naziv predmeta i dobijena ocena). Opisati ovakvu strukturu kao ATP (definisati klase) i implementirati operacije za dodavanje novog studenta, dodavanje novog položenog predmeta studenta, izbacivanje studenta, pretraživanje studenata i prikazivanje svih studenata sa spiskom položenih predmeta. Implementirati i metodu za računanje prosečne ocene svakog studenta. Studenti se pretražuju preko broja indeksa.

Za ovu strukturu napisati i program koji će omogućiti manipulaciju strukturom (omogućava korisniku da unosi vrednosti za objekte).

Primer izgleda strukture:



Napomena: studenti sa **parnim** brojem indeksa sve liste implementiraju kao **STAK**, a studenti sa **neparnim** brojem indeksa liste predstavljaju kao **RED**. (odnosi se na studente svih generacija)